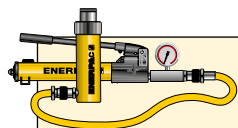


▼ Слева направо: RCH-306, RCH-120, RCH-1003



- Конструкция полого штока позволяет прикладывать как стягивающее, так и растягивающее усилие
- Цилиндры одностороннего действия с возвратной пружиной
- Центральная трубка, покрытая никелем, на моделях более 20 тонн продлевает срок службы
- Для защиты от коррозии покрыты эмалью печной сушки
- Внешняя резьба для легкого закрепления
- RCH-120 включает в свой комплект соединение AR-630 и имеет отверстие NTPF с резьбой 1/4SDSq
- RCH-121 и RCH-1211 имеют переходник FZ-1630 и соединение AR-630. Остальные модели имеют соединение CR-400.

Универсальность в применении для тестов, ремонта и натяжения



Комплекты «цилиндр-насос»

Все цилиндры, помеченные *, для Вашего удобства выпускаются в составе комплектов (цилиндр, манометр, соединительные элементы, шланг, насос).

Страница: 52



Сверхлегкие алюминиевые цилиндры

Если Вам требуется большее отношение возможной нагрузки к массе цилиндра, тогда то, что Вам нужно – это цилиндры RACH-серии.

Страница: 16



Опорные головки

Большинство цилиндров RCH-серии снабжены гладкими опорными головками. Информацию об опциональных бороздчатых опорных головках Вы найдете в таблице на следующей странице.

Страница: 27

▼ Цилиндр с полым штоком RCH-1003 используется для натяжения звена канатного экскаватора.



Нагрузка на цилиндр тонн (кН)	Длина хода (мм)	Номер модели	Эффективная площадь цилиндра (см ²)	Объем масла (см ³)
13 (125)	8	RCH-120	17,9	14
	42	RCH-121*	17,9	75
	42	RCH-1211	17,9	75
	76	RCH-123	17,9	136
20 (215)	49	RCH-202*	30,7	150
	155	RCH-206	30,7	476
30 (326)	64	RCH-302*	46,6	298
	155	RCH-306	46,6	722
60 (576)	76	RCH-603*	82,3	626
	153	RCH-606	82,3	1259
95 (931)	76	RCH-1003*	133,0	1011

* Доступен в составе комплекта. См. в замечании на этой странице.

Цилиндры одностороннего действия с полым штоком

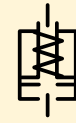


Шланги

Енерпас предлагает полный набор высококачественных гидравлических шлангов. Чтобы Ваша система была полностью интегрирована, используйте только шланги Енерпас.

Страница: **116**

RCH серия



Нагрузка:

13 - 95 тонн

Длина хода:

8 - 155 мм

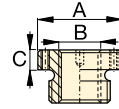
Диаметр центрального отверстия:

17,3 - 79,0 мм

Максимальное рабочее давление:

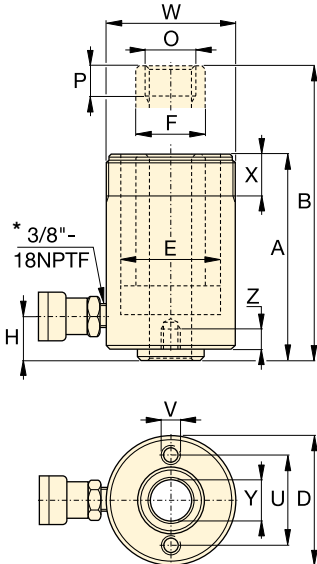
700 бар

Оptionальные термообработанные полые опорные головки					
Тип опорной головки	Номер модели цилиндра	Номер модели	Размеры опорные головки (мм)		
			A	B	C
Полость с резьбой	RCH-202, 206	HP-2015	53	1" - 8	9
	RCH-302, 306	HP-3015	63	1 1/4" - 7	9
	RCH-603, 606	HP-5016	91	1 5/8" - 5 1/2	12
	RCH-1003	HP-10016	126	2 1/2" - 8	13



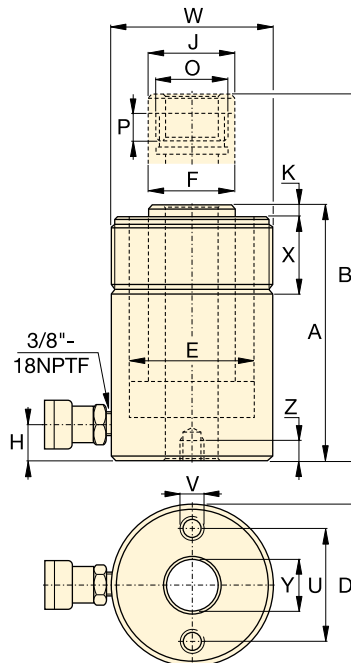
Гладкие полые опорные головки входят в комплект всех моделей цилиндров RCH-серии (кроме RCH-120, RCH-1211).

RCH-121 и RCH-1211 имеют утолщение, 47 мм в диаметре, выступающее от основания на 6 мм.



Модели от RCH-120 до RCH-123

* 1/4SDSq NPTF только для RCH-120



Модели от RCH-202 до RCH-1003

Монтажные отверстия на стальной опорной пластине (мм)			
Номер модели	Межцентровое расст. болтов U	Резьба V	Глубина резьбы Z
RCH-120	50,8	5/16" - 18 UNC	9,0
RCH-121	-	-	-
RCH-1211	-	-	-
RCH-123	50,8	5/16" - 18 UNC	12,7
RCH-202	82,6	3/8" - 16 UNC	9,4
RCH-206	82,6	3/8" - 16 UNC	9,4
RCH-302	92,2	3/8" - 16 UNC	14,0
RCH-306	92,2	3/8" - 16 UNC	14,0
RCH-603	130,3	1/2" - 13 UNC	14,0
RCH-606	130,3	1/2" - 13 UNC	14,0
RCH-1003	177,8	5/8" - 11 UNC	19,0

Высота в сжатом состоянии A (мм)	Высота в раздв. состоянии B (мм)	Внешний диа. D (мм)	Диаметр отверст. цилинд. E (мм)	Диам. штока F (мм)	Расстояние от основания до входного отверстия H (мм)	Диаметр опорной головки J (мм)	Выступ опорной головки над штоком K (мм)	Внутренняя резьба на штоке O	Длина резьбы на штоке P (мм)	Внешняя резьба W	Длина внешней резьбы X (мм)	Диаметр центр. отверст. Y (мм)	Номер модели
55	63	69	54,1	35,1	9	-	-	3/4" - 16 UN	16	2 3/4" - 16	30	17,3	RCH-120
120	162	69	54,1	35,1	25	-	-	-	-	2 3/4" - 16	30	19,5	RCH-121*
120	162	69	54,1	35,1	25	-	-	3/4" - 16 UN	16	2 3/4" - 16	30	17,3	RCH-1211
184	260	69	54,1	35,1	25	-	-	-	-	2 3/4" - 16	30	19,5	RCH-123
162	211	98	73,1	54,1	19	54	9,7	1 9/16" - 16 UN	19	3 7/8" - 12	38	26,9	RCH-202*
306	461	98	73,1	54,1	25	54	9,7	1 9/16" - 16 UN	19	3 7/8" - 12	38	26,9	RCH-206
178	242	114	88,9	63,5	21	63	9,0	1 13/16" - 16 UN	22	4 1/2" - 12	42	33,3	RCH-302*
330	485	114	88,9	63,5	25	63	9,0	1 13/16" - 16 UN	22	4 1/2" - 12	42	33,3	RCH-306
247	323	159	123,9	91,9	31	91	12,0	2 3/4" - 16 UN	19	6 1/4" - 12	48	53,8	RCH-603*
323	476	159	123,9	91,9	31	91	12,0	2 3/4" - 16 UN	19	6 1/4" - 12	48	53,8	RCH-606
254	330	212	165,1	127,0	38	126	12,0	4" - 16 UN	25	8 3/8" - 12	60	79,0	RCH-1003*