

▼ Слева направо: CLRG-506, CLRG-5006, CLRG-4006



- Двустороннего действия, с гидравлическим возвратом штока
- Стопорное кольцо обеспечивает защиту поршня
- Предохранительный клапан в возвратной цепи цилиндра помогает предотвратить повреждение в случае неумышленного повышения давления
- Грязесъемное кольцо очищает шток от загрязнений, тем самым увеличивается срок службы изделия
- Соединительный элемент CR-400 и пылезащитный колпачок входят во все модели
- Эмаль горячей сушки улучшает коррозионостойкость.

▼ Цилиндры серии CLRG применялись для поддержки и позиционирования элементов настила автодорожной части моста.



## Высокомощные цилиндры двустороннего действия



### Опорные головки

Все цилиндры CLRG-серии снабжены съемными бороздчатыми опорными головками. Для получения информации об опциональных

плавающих опорных головках см. таблицу выбора.

Страница: 47



### Думайте о безопасности

Управляемый на расстоянии клапан (V-42) может быть установлен между цилиндром и насосом. Он поможет обеспечить безопасную работу цилиндра.

Страница: 130



### Оптимальная производительность

Спектр гидронасосов с элект. Z-Class от Enerpac, снабженных 4-ходовыми ручными или электромагнитными клапанами, оптимально сочетаются с цилиндрами серии CLRG.

Страница: 82



### Стандартные параметры

- Сменные твердые бороздчатые опорные головки
- Подъемные петли сверху и сбоку
- Быстроразъемное соединение CR-400 и пылезащитный колпачок
- Все цилиндры соответствуют стандартам ASME B-30.1 и ISO 10100.

▼ Замена передаточных валов под тяжелой конструкцией с использованием цилиндра CLRG-серии.



# Высотоннажные цилиндры двустороннего действия



## RR-серия

При необходимости работы в циклическом режиме хорошим вариантом являются цилиндры серии Enerpac RR.

Страница: **32**

## ▼ ТАБЛИЦА БЫСТРОГО ВЫБОРА

Полную техническую информацию см. следующую страницу.

Нагрузка на цилиндр тонн (кН)	Длина хода (мм)	Номер модели	Диаметр цилиндра (см <sup>2</sup> )		Объем масла (см <sup>3</sup> )		Высота в сжатом состоянии (мм)
			Выдвиг.	Возврат	Выдвиг.	Возврат	
50 (539)	50	CLRG-502	77,0	38,5	385	192	162
	100	CLRG-504	77,0	38,5	770	385	212
	150	CLRG-506	77,0	38,5	1155	577	262
	200	CLRG-508	77,0	38,5	1540	770	312
	250	CLRG-5010	77,0	38,5	1924	962	362
	300	CLRG-5012	77,0	38,5	2309	1155	412
100 (929)	50	CLRG-1002	132,7	61,9	664	309	179
	100	CLRG-1004	132,7	61,9	1327	619	229
	150	CLRG-1006	132,7	61,9	1991	928	279
	200	CLRG-1008	132,7	61,9	2655	1237	329
	250	CLRG-10010	132,7	61,9	3318	1546	379
	300	CLRG-10012	132,7	61,9	3982	1856	429
150 (1390)	50	CLRG-1502	198,6	96,5	993	482	196
	100	CLRG-1504	198,6	96,5	1986	965	246
	150	CLRG-1506	198,6	96,5	2978	1447	296
	200	CLRG-1508	198,6	96,5	3971	1930	346
	250	CLRG-15010	198,6	96,5	4964	2412	396
	300	CLRG-15012	198,6	96,5	5957	2895	446
200 (1861)	50	CLRG-2002	265,9	127,0	1330	635	212
	150	CLRG-2006	265,9	127,0	3989	1905	312
	300	CLRG-20012	265,9	127,0	7977	3809	462
250 (2565)	50	CLRG-2502	366,4	152,6	1832	763	235
	150	CLRG-2506	366,4	152,6	5497	2289	335
	300	CLRG-25012	366,4	152,6	10993	4578	485
300 (3193)	50	CLRG-3002	456,2	151,4	2281	757	322
	150	CLRG-3006	456,2	151,4	6843	2270	422
	300	CLRG-30012	456,2	151,4	13685	4541	572
400 (3919)	50	CLRG-4002	559,9	193,5	2800	967	374
	150	CLRG-4006	559,9	193,5	8399	2902	474
	300	CLRG-40012	559,9	193,5	16797	5804	624
500 (5114)	50	CLRG-5002	730,6	247,6	3653	1238	419
	150	CLRG-5006	730,6	247,6	10959	3713	519
	300	CLRG-50012	730,6	247,6	21918	7427	669
600 (5987)	50	CLRG-6002	855,3	295,4	4276	1477	429
	150	CLRG-6006	855,3	295,4	12829	4431	529
	300	CLRG-60012	855,3	295,4	25659	8862	679
800 (8234)	50	CLRG-8002	1176,3	387,0	5881	1935	484
	150	CLRG-8006	1176,3	387,0	17644	5806	584
	300	CLRG-80012	1176,3	387,0	35288	11611	734
1000 (10260)	50	CLRG-10002	1465,7	541,7	7329	2709	564
	150	CLRG-10006	1465,7	541,7	21986	8126	664
	300	CLRG-100012	1465,7	541,7	43972	16252	814

## CLRG серия



Нагрузка:

**50 - 1000 тонн**

Длина хода:

**50 - 300 мм**

Максимальное рабочее давление:

**700 бар**



### Выбор насоса

Цилиндр двустороннего действия должен работать с насосом с 4-ходовым клапаном.

Страница: **63**



### Повышенные нагрузки

По Вашему запросу мы также можем предоставить модели на 1500 и 2000 тонн.

### Дополнительные длины штоков

Модели свыше 150 тонн выпускаются со штоком 100, 200 и 250 мм. Для получения информации по заказу обратитесь в компанию Enerpac.



### Оptionальные параметры

Чтобы получить номера моделей с опциональными параметрами добавьте в конце указанных номеров следующие суффиксы.

Внешняя резьба *	E002
Резьба на штоке	E003
Резьба на штоке * и внешняя резьба	E005

\* Для цилиндров свыше 400 тонн

Например:

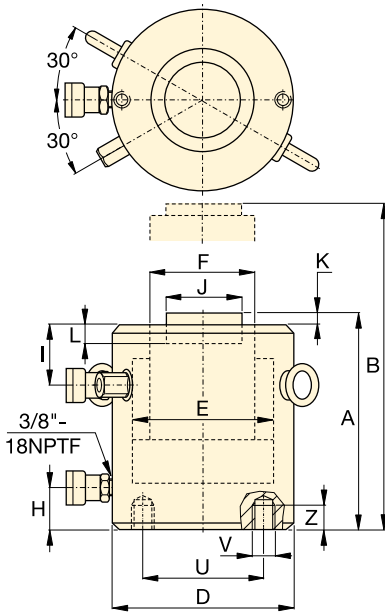
- Номером модели цилиндра CLRG-5006 с внешней резьбой будет **CLRG-5006E002**

Техническое описание этих параметров Вы можете узнать в нашей компании.

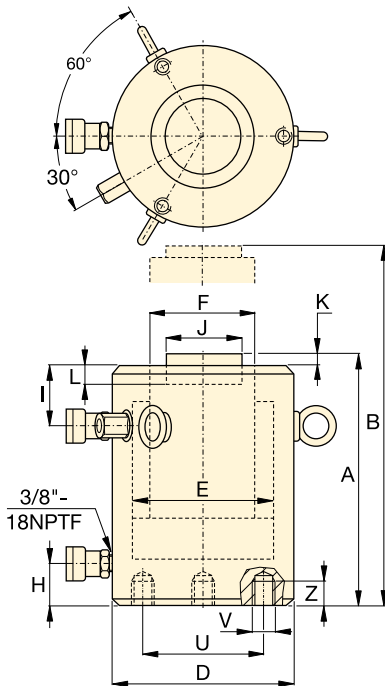


### Расположение монтажных отверстий

Верхнее монтажное отверстие ориентировано на расположение сливного отверстия. Нижнее монтажное отверстие не ориентировано на расположение сливного отверстия



CLRG-502 - CLRG-15012



CLRG-2002 - CLRG-100012

Монтажные отверстия на стальной опорной пластине <sup>1)</sup> (мм)			
модель / нагрузка тонн	Межцентр. расстоян. болтов U	Размер резьбы V	Мин. глубина резьбы Z
CLRG-50	65	2x M12	22
CLRG-100	95	2x M12	22
CLRG-150	130	2x M12	22
CLRG-200	165	3x M12	22
CLRG-250	190	3x M12	22
CLRG-300	180	3x M16	30
CLRG-400	205	3x M16	30
CLRG-500	250	3x M24	36
CLRG-600	275	3x M24	36
CLRG-800	330	3x M24	36
CLRG-1000	375	3x M24	36

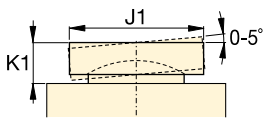
<sup>1)</sup> Монтажные отверстия расположены относительно выдвигного отверстия.

◀ Полный список параметров см. на предыдущей странице.

Нагрузка на цилиндр тонн	Длина хода (мм)	Номер модели	Максим. нагрузка на цилиндр (кН)		Диаметр площадь цилиндра (см <sup>2</sup> )		Объем масла (см <sup>3</sup> )	
			Выдвиг.	Возврат	Выдвиг.	Возврат	Выдвиг.	Возврат
50	50	CLRG-502	539	269	77,0	38,5	385	192
	100	CLRG-504	539	269	77,0	38,5	770	385
	150	CLRG-506	539	269	77,0	38,5	1155	577
	200	CLRG-508	539	269	77,0	38,5	1540	770
	250	CLRG-5010	539	269	77,0	38,5	1924	962
	300	CLRG-5012	539	269	77,0	38,5	2309	1155
100	50	CLRG-1002	929	433	132,7	61,9	664	309
	100	CLRG-1004	929	433	132,7	61,9	1327	619
	150	CLRG-1006	929	433	132,7	61,9	1991	928
	200	CLRG-1008	929	433	132,7	61,9	2655	1237
	250	CLRG-10010	929	433	132,7	61,9	3318	1546
	300	CLRG-10012	929	433	132,7	61,9	3982	1856
150	50	CLRG-1502	1390	675	198,6	96,5	993	482
	100	CLRG-1504	1390	675	198,6	96,5	1986	965
	150	CLRG-1506	1390	675	198,6	96,5	2978	1447
	200	CLRG-1508	1390	675	198,6	96,5	3971	1930
	250	CLRG-15010	1390	675	198,6	96,5	4964	2412
	300	CLRG-15012	1390	675	198,6	96,5	5957	2895
200	50	CLRG-2002	1861	889	265,9	127,0	1330	635
	150	CLRG-2006	1861	889	265,9	127,0	3989	1905
	300	CLRG-20012	1861	889	265,9	127,0	7977	3809
250	50	CLRG-2502	2565	1068	366,4	152,6	1832	763
	150	CLRG-2506	2565	1068	366,4	152,6	5497	2289
	300	CLRG-25012	2565	1068	366,4	152,6	10993	4578
300	50	CLRG-3002	3193	1060	456,2	151,4	2281	757
	150	CLRG-3006	3193	1060	456,2	151,4	6843	2270
	300	CLRG-30012	3193	1060	456,2	151,4	13685	4541
400	50	CLRG-4002	3919	1354	559,9	193,5	2800	967
	150	CLRG-4006	3919	1354	559,9	193,5	8399	2902
	300	CLRG-40012	3919	1354	559,9	193,5	16797	5804
500	50	CLRG-5002	5114	1733	730,6	247,6	3653	1238
	150	CLRG-5006	5114	1733	730,6	247,6	10959	3713
	300	CLRG-50012	5114	1733	730,6	247,6	21918	7427
600	50	CLRG-6002	5987	2068	855,3	295,4	4276	1477
	150	CLRG-6006	5987	2068	855,3	295,4	12829	4431
	300	CLRG-60012	5987	2068	855,3	295,4	25659	8862
800	50	CLRG-8002	8234	2709	1176,3	387,0	5881	1935
	150	CLRG-8006	8234	2709	1176,3	387,0	17644	5806
	300	CLRG-80012	8234	2709	1176,3	387,0	35288	11611
1000	50	CLRG-10002	10260	3792	1465,7	541,7	7329	2709
	150	CLRG-10006	10260	3792	1465,7	541,7	21986	8126
	300	CLRG-100012	10260	3792	1465,7	541,7	43972	16252

# Высотоннажные цилиндры двустороннего действия

Оptionальные наклонные опорные головки \*



Нагрузка:

**50 - 1000 тонн**

Длина хода:

**50 - 300 мм**

Максимальное рабочее давление:

**700 бар**

**CLRG**  
серия



Высота в сжатом состоянии А (мм)	Высота в раздвинутом состоянии В (мм)	Наружный диа. D (мм)	Диа. отверстия цилиндра Е (мм)	Диа. штока F (мм)	От основания до входного отверстия Н (мм)	От основания до выдвиг. отверстия I (мм)	Диа. стандартной опорной головки J (мм)	Выступ опорной головки над штоком К (мм)	Глубина штока L (мм)	Иконка	Номер модели	*Оptionальные наклонные опорные головки		
												Диа. опорной головки J1 (мм)	Высота опорной головки K1 (мм)	Номер модели опорной головки
162	212	130	99	70	52	33	50	1	19	17	CLRG-502	50	24	CATG-50
212	312	130	99	70	52	33	50	1	19	20	CLRG-504	50	24	CATG-50
262	412	130	99	70	52	33	50	1	19	23	CLRG-506	50	24	CATG-50
312	512	130	99	70	52	33	50	1	19	27	CLRG-508	50	24	CATG-50
362	612	130	99	70	52	33	50	1	19	31	CLRG-5010	50	24	CATG-50
412	712	130	99	70	52	33	50	1	19	34	CLRG-5012	50	24	CATG-50
179	229	165	130	95	54	48	75	1	19	29	CLRG-1002	73	29	CATG-100
229	329	165	130	95	54	48	75	1	19	34	CLRG-1004	73	29	CATG-100
279	429	165	130	95	54	48	75	1	19	40	CLRG-1006	73	29	CATG-100
329	529	165	130	95	54	48	75	1	19	46	CLRG-1008	73	29	CATG-100
379	629	165	130	95	54	48	75	1	19	52	CLRG-10010	73	29	CATG-100
429	729	165	130	95	54	48	75	1	19	58	CLRG-10012	73	29	CATG-100
196	246	205	159	114	61	56	94	1	19	39	CLRG-1502	91	31	CATG-150
246	346	205	159	114	61	56	94	1	19	52	CLRG-1504	91	31	CATG-150
296	446	205	159	114	61	56	94	1	19	65	CLRG-1506	91	31	CATG-150
346	546	205	159	114	61	56	94	1	19	78	CLRG-1508	91	31	CATG-150
396	646	205	159	114	61	56	94	1	19	92	CLRG-15010	91	31	CATG-150
446	746	205	159	114	61	56	94	1	19	105	CLRG-15012	91	31	CATG-150
212	262	235	184	133	67	66	113	1	24	55	CLRG-2002	118	35	CATG-200
312	462	235	184	133	67	66	113	1	24	91	CLRG-2006	118	35	CATG-200
462	762	235	184	133	67	66	113	1	24	146	CLRG-20012	118	35	CATG-200
235	285	275	216	165	73	78	145	1	24	89	CLRG-2502	144	46	CATG-250
335	485	275	216	165	73	78	145	1	24	136	CLRG-2506	144	46	CATG-250
485	785	275	216	165	73	78	145	1	24	207	CLRG-25012	144	46	CATG-250
322	372	310	241	197	101	75	177	1	19	184	CLRG-3002	160	62	CATG-300
422	572	310	241	197	101	75	177	1	19	232	CLRG-3006	160	62	CATG-300
572	872	310	241	197	101	75	177	1	19	303	CLRG-30012	160	62	CATG-300
374	424	350	267	216	114	105	196	3	27	270	CLRG-4002	193	51	CATG-400
474	624	350	267	216	114	105	196	3	27	330	CLRG-4006	193	51	CATG-400
624	924	350	267	216	114	105	196	3	27	421	CLRG-40012	193	51	CATG-400
419	469	400	305	248	114	135	228	3	27	401	CLRG-5002	228	63	CATG-500
519	669	400	305	248	114	135	228	3	27	480	CLRG-5006	228	63	CATG-500
669	969	400	305	248	114	135	228	3	27	599	CLRG-50012	228	63	CATG-500
429	479	430	330	267	114	135	247	3	27	474	CLRG-6002	241	76	CATG-600
529	679	430	330	267	114	135	247	3	27	565	CLRG-6006	241	76	CATG-600
679	979	430	330	267	114	135	247	3	27	701	CLRG-60012	241	76	CATG-600
484	534	505	387	317	149	135	297	3	27	741	CLRG-8002	287	75	CATG-800
584	734	505	387	317	149	135	297	3	27	868	CLRG-8006	287	75	CATG-800
734	1034	505	387	317	149	135	297	3	27	1058	CLRG-80012	287	75	CATG-800
564	614	560	432	343	174	170	323	3	27	1062	CLRG-10002	311	93	CATG-1000
664	814	560	432	343	174	170	323	3	27	1213	CLRG-10006	311	93	CATG-1000
814	1114	560	432	343	174	170	323	3	27	1439	CLRG-100012	311	93	CATG-1000